

НАЦИОНАЛЬНАЯ СИСТЕМА СЕРТИФИКАЦИИ РЕСПУБЛИКИ УЗБЕКИСТАН

**Орган по сертификации продукции
«Машиностроения и тяжелой промышленности»
при ГУП «UzTest»**

100095, г. Ташкент, ул. Фараби, 333 «А»
свидетельство об аккредитации № O'ZAK.MS.0028 действителен до 26.07.2025

**ОДОБРЕНИЕ ТИПА
транспортного средства, выпускаемого в обращение**

№ UZ.SMT.09.SMI.156

Срок действия до «25» августа 2024 г.

Марка	Chevrolet
Коммерческое наименование	Cobalt
Тип	J69V, легковой автомобиль
Модификации	J69VE
Категория	M1
Экологический класс	Евро 2
Заявитель и его почтовый адрес	Акционерное общество "UzAuto Motors", 170200, Андижанская обл, г. Асака, ул. Хумо, 81
Изготовитель и его адрес	Акционерное общество "UzAuto Motors", 170200, Андижанская обл, г. Асака, ул. Хумо, 81
Представитель изготовителя и его адрес	Акционерное общество "UzAuto Motors", 170200, Андижанская обл, г. Асака, ул. Хумо, 81
Сборочный завод и его адрес	Акционерное общество "UzAuto Motors", 170200, Андижанская обл, г. Асака, ул. Хумо, 81

соответствует требованиям Технического регламента о безопасности колесных транспортных средств, выпускаемых в обращение.

Действие данного одобрения типа транспортного средства распространяется на транспортное средство, выпускаемое серийно.

Данное одобрение типа транспортного средства без приложений недействительно.

Приложение № 1. Общие характеристики транспортного средства;

Приложение № 2. Перечень документов, являющиеся основанием для оформления одобрения типа транспортного средства;

Приложение № 3. Описание маркировки транспортного средства;

Приложение №4. Общий вид транспортного средства на 1 странице.

Начальник Отдела сертификации
Ферганского филиала
ГУ «Uz Test»



Р. Р. Турсунбаева

М.П.

Дата оформления « 24 » августа 2021 г.

ОДОБРЕНИЕ ТИПА ТРАНСПОРТНОГО СРЕДСТВА УТВЕРЖДЕНО.

Зарегистрировано в Государственном реестре
за № UZ.SMT.09.SMI.156 от «25» августа 2021 г.

Заместитель
генерального директора
Агентства «Узстандарт»

(подпись)

Ж.Н. Шукуров
(Ф.И.О.)



Общие характеристики транспортного средства

Колесная формула/ведущие колеса	4x2/ передние	
Схема компоновки транспортного средства	Переднеприводная, расположение двигателя - переднее поперечное	
Тип кузова / количество дверей	цельнометаллический несущий, седан / 4	
Количество мест спереди / сзади	2/3	
Габаритные размеры, мм:		
- длина	4479	
- ширина	1735	
- высота	1514	
База, мм	2620	
Колея передних/задних колес, мм	1509/1509	
	MT	AT
Масса транспортного средства в снаряженном состоянии, кг	1172	1243
Технически допустимая максимальная масса транспортного средства, кг	1590	1620
Технически допустимая максимальная масса, приходящаяся на каждую из осей транспортного средства, начиная с передней оси, кг		
- на переднюю ось	1090	
- на заднюю ось	830	
Допустимая полная масса прицепа, кг:	Буксировка прицепа не предусмотрена	
Двигатель внутреннего сгорания (марка, тип)	GM Powertrain Uzbekistan, B15D2 четырёхтактный, бензиновый	
- количество и расположение цилиндров	4, рядное	
- рабочий объем, см ³	1485	
- степень сжатия	10.2	
- максимальная мощность, кВт (мин-1)	78 (5800)	
- максимальный крутящий момент, Н-м (мин-1)	141 (3800)	
Марка топлива	Неэтилированный бензин с октановым числом не менее 91 по исследовательскому методу	
Система питания	Распределенный впрыск топлива с электронным управлением	
Блок управления	Hitachi, 12654172 или 12642927 или 12679196	
Система впрыска (марка, тип)	Continental, 25181804 / 25195226	
Воздушный фильтр	Mahle, 95920469 или 42418577, с сухим бумажным элементом 96950990	
Глушитель шума впуска (марка)	Mahle или ABR	
- 1 степень	94743636	

Система зажигания (тип)	Электронная, бесконтактная	
Катушка зажигания (маркировка)	Diamond, 96983945, 28289934	
Свечи зажигания (маркировка)	Federal Mogul, Ni-Alloy, 96990231	
Система выпуска и нейтрализации отработавших газов	2 глушителя, 94725798 (в сборе), система нейтрализации имеется	
Передний глушитель (маркировка)	Magneti Marelli или АК ASAKA, 94733774	
Задний глушитель (маркировка)	Magneti Marelli или АК ASAKA, 94733768	
Нейтрализатор (маркировка)	Faurecia или GM, 94742390	
Трансмиссия (тип и описание схемы трансмиссии)	Механическая или автоматическая	
Сцепление (марка, тип)	однодисковое, сухое или гидротрансформатор	
Коробка передач (марка, тип):	GMK, с ручным управлением или автоматическая	
- число передач	Вперед – 5, назад – 1 (MT); Вперед – 6, назад – 1 (AT)	
- передаточные числа	MT	AT
I	3.667	4.449
II	1.852	2.908
III	1.243	1.893
IV	0.950	1.446
V	0.761	1.000
VI	-	0.742
З.Х.	3.545	2.871
Главная передача (тип)	GMK, цилиндрическая, косозубая	
- передаточное число	4.294 (MT); 3.72 (AT)	
Подвеска:	передняя и задняя подвеска	
- передняя	независимая, типа McPherson	
- задняя	полузависимая, с телескопическими амортизаторами	
Рулевое управление (описание):	рулевой механизм	
- рулевой механизм	рулевой механизм типа «шестерня-рейка» с гидроусилителем или без него	
Тормозные системы:		
- рабочая	гидравлическая, с антиблокировочной системой (ABS), тормозные механизмы передних колес – дисковые, задних колес – барабанные	
- запасная	один из контуров рабочей тормозной системы	
- стояночная	механический привод к тормозным механизмам задних колес	
- вспомогательная (марка, тип)	Моторный тормоз-замедлитель	
Шины (размерность, марка, минимально допустимый индекс нагрузки и скоростная категория)	185/75R14 89 Т	195/65R15 91 Н
Оборудование шасси (дополнительное оборудование)	кондиционер (хладагент R-134A), обогрев заднего стекла, электро стеклоподъемники, автомагнитола, электропривод зеркал	

заднего вида, подушки безопасности для водителя и переднего пассажира, сумка для размещения огнетушителя, оборудование для лиц с ограниченными возможностями

*Допускаются установка шин, соответствующих критериям размерности минимального допустимого индекса нагрузки, минимальной скоростной категории и имеющих отличие от указанных подтверждающих соответствие документы, при наличии на шинах маркировки по Правилам ЕЭК ООН №30, при условии представления в орган по сертификации информации об указанной маркировке.

Начальник Отдела сертификации
Ферганского филиала
ГУ «Uz Test»



Р. Р. Турсунбаева

**Зарегистрировано
в Государственном реестре
№ UZ.SMT.09.SMI.156
от «25» августа 2021 г.**

ПРИЛОЖЕНИЕ № 2

к Одобрению типа транспортного средства
UZ.SMT.09.SMI.156

**Перечень документов,
являющихся основанием для оформления
одобрения типа транспортного средства**

Документ	Орган, выдавший документ	Номер документа, дата выдачи
Правила ЕЭК ООН №10-03 Электромагнитная совместимость	Сообщение, Ministerio de Industria, Turismo y Comercio Испания	E9-10R-05/00*6745 от 21.01.2021 г.
Правила ЕЭК ООН №11-03, включая дополнения 1–4 Замки и петли дверей	Сообщение, Ministerio de Industria, Turismo y Comercio Испания	E9-11R-04/07*1044 от 27.03.2019 г.
Правила ЕЭК ООН №12-03, включая дополнение 1 Травмобезопасность рулевого управления	Сообщение, Ministerio de Industria, Turismo y Comercio Испания	E9-12R-04/05*1022 от 21.03.2019 г.
Правила ЕЭК ООН №13H-00, включая дополнения 1–9 Эффективность тормозных систем	Сообщение, Ministerio de Industria, Turismo y Comercio Испания	E9-13HR-00/07*1900 от 22.05.2019 г.
Правила ЕЭК ООН № 14–07, включая дополнения 1–4 Места крепления ремней безопасности	Сообщение, Ministerio de Industria, Turismo y Comercio Испания	E9-14R-07/08*1204 от 04.04.2019 г.
Правила ЕЭК ООН № 16–06, включая дополнение 1 Требования к ремням безопасности и оснащению удерживающими системами	Сообщение, Ministerio de Industria, Turismo y Comercio Испания	E9-16R-06/08*1323 от 30.04.2019 г.
Правила ЕЭК ООН № 17–08 Прочность сидений и их креплений	Сообщение, Ministerio de Industria, Turismo y Comercio Испания	E9-17R-08/04*1148 от 30.05.2019 г.
Правила ЕЭК ООН №21-01, включая дополнения 1–3 Травмобезопасность внутреннего оборудования	Сообщение, Ministerio de Industria, Turismo y Comercio Испания	E9-21R-01/03*1023 от 04.04.2019 г.
Правила ЕЭК ООН №25-04 Подголовники сидений	Сообщение, Ministerio de Industria, Turismo y Comercio Испания	E9-17R-08/04*1148 от 30.05.2019 г.
Правила ЕЭК ООН №26-03, включая дополнение 1 Наружные выступы	Сообщение, Ministerio de Industria, Turismo y Comercio Испания	E9-26R-03/03*1040 от 04.04.2019 г.
Правила ЕЭК ООН № 28–00, включая дополнения 1–3 Звуковые сигнальные приборы	Сообщение, Ministerio de Industria, Turismo y Comercio Испания	E9-28R-00/05*6406 от 17.04.2019 г.
Правила ЕЭК ООН №30-02, включая дополнения 1–15 Шины	Сообщение, RDW Нидерланды	E4-30R-0226046 от 11.03.2008 г. E4-30R-0233463 от 12.08.2010 г.
Правила ЕЭК ООН № 34–02, включая дополнения 1–3 Пожарная безопасность	Сообщение, Ministerio de Industria, Turismo y Comercio Испания	E9-34R-03/01*1036 от 09.04.2019 г.
Правила ЕЭК ООН №35-00, включая дополнение 1 Расположение педалей управления	Сообщение, Ministerio de Industria, Turismo y Comercio Испания	E9-35R-00/01*1029 от 04.04.2019 г.
Правила ЕЭК ООН № 39–00, включая	Сообщение, Ministerio de Industria,	E9-39R-01/01*1130 от 10.04.2019 г.

дополнения 1–5 Механизмы измерения скорости	Turismo y Comercio Испания	E9-39R-01/01*1131 от 09.04.2019 г.
Правила ЕЭК ООН № 43–00, включая дополнения 1–12 Оснащение безопасными стеклами	Сообщение, Ministerio de Industria, Turismo y Comercio Испания	E9-43R-01/07*1167 от 30.09.2019 г.
Правила ЕЭК ООН № 46–02, включая дополнения 1–4 Оснащение устройствами непрямого обзора	Сообщение, Ministerio de Industria, Turismo y Comercio Испания	E9-46R-04/05*6900 от 30.04.2019 г.
Правила ЕЭК ООН № 48–04, включая дополнения 1–3 Количество, месторасположение, характеристики и действие устройств освещения и световой сигнализации	Сообщение, Ministerio de Industria, Turismo y Comercio Испания	E9-48R-04.6054 от 07.04.2019 г.
Правила ЕЭК ООН № 112–00, включая дополнения 1–10 Фары ближнего и дальнего света.	-//-	
Правила ЕЭК ООН № 3–02, включая дополнение 1-10 Световозвращатели	-//-	
Правила ЕЭК ООН № 4–00, включая дополнения 1–14 Устройства для освещения заднего номерного знака	-//-	
Правила ЕЭК ООН № 6–01, включая дополнения 1–17 Указатели поворота	-//-	
Правила ЕЭК ООН № 19-03, включая дополнение 1 Передние противотуманные фары	-//-	
Правила ЕЭК ООН № 23–00, включая дополнения 1-15 Фонари заднего хода	-//-	
Правила ЕЭК ООН № 37–03, включая дополнения 1-32 Лампы накаливания	-//-	
Правила ЕЭК ООН № 38–00, включая дополнения 1-14 Задние противотуманные огни	-//-	
Правила ЕЭК ООН № 51–02, включая дополнения 1–4, 6. Внешний шум	Сообщение, Ministerio de Industria, Turismo y Comercio Испания	E9-51R-02/10*6191 от 30.04.2019 г. E9-51R-02/10*6020 от 30.04.2019 г.
Правила ЕЭК ООН № 79–01, включая дополнения 1–3. Рулевое управление	Сообщение, Ministerio de Industria, Turismo y Comercio Испания	E9-79R-01/05*1251 от 09.04.2019 г.
Правила ЕЭК ООН № 83 Выбросы вредных (загрязняющих) веществ	Сообщение, Ministerio de Industria, Turismo y Comercio Испания	E9-83R-04.11102 от 14.01.2021 г. E9-83R-04.11103 от 14.01.2021 г.
Правила ЕЭК ООН №116–00 включая дополнения 1–2. Защита транспортного средства от несанкционированного использования	Сообщение, Ministerio de Industria, Turismo y Comercio Испания	E9-116R-00/05*1080 от 09.04.2019г.
Правила ЕЭК ООН № 121–00, включая дополнения 1–2 Органы управления транспортных средств — идентификация	Сообщение, Ministerio de Industria, Turismo y Comercio Испания	E9-121R-01/03*1020 от 30.04.2019 г.
Правила ЕЭК ООН № 122–00, включая дополнение 1	Сообщение, Ministerio de Industria,	E9-122R-00/04*1073 от 30.04.2019 г.

Системы отопления	Turismo y Comercio Испания	
Правила ЕЭК ООН №125-00 Обзорность с места водителя	Сообщение, Ministerio de Industria, Turismo y Comercio Испания	E9-125R-01/01*1009 от 17.04.2019 г.
Приложение № 2 к Техническому регламенту Требования к идентификационным номерам и маркировке	Орган по сертификации продукции «Машиностроения и тяжелой промышленности» при ГУП «UzTest»	UZ.SMT.01.0028.66751890 от 27.07.2021 г.
Параграф 2 Приложения № 4 к Техническому регламенту Внутренний шум	Орган по сертификации продукции «Машиностроения и тяжелой промышленности» при ГУП «UzTest»	
Параграф 3 Приложения № 4 к Техническому регламенту Содержание вредных веществ в воздухе кабины водителя и пассажира помещения транспортного средства	Орган по сертификации продукции «Машиностроения и тяжелой промышленности» при ГУП «UzTest»	
Параграф 6 Приложения № 4 к Техническому регламенту Вентиляция, отопление и кондиционирование	Орган по сертификации продукции «Машиностроения и тяжелой промышленности» при ГУП «UzTest»	
Параграф 7 Приложения № 4 к Техническому регламенту Система очистки ветрового стекла от обледенения и запотевания	Орган по сертификации продукции «Машиностроения и тяжелой промышленности» при ГУП «UzTest»	
Параграф 8 Приложения № 4 к Техническому регламенту Стеклоочистители и стеклоомыватели	Орган по сертификации продукции «Машиностроения и тяжелой промышленности» при ГУП «UzTest»	
Параграф 9 Приложения № 4 к Техническому регламенту Защита от разбрызгивания из-под колес	Орган по сертификации продукции «Машиностроения и тяжелой промышленности» при ГУП «UzTest»	
Параграф 12 Приложения № 4 к Техническому регламенту Требования к местам установки государственных регистрационных номерных знаков	Орган по сертификации продукции «Машиностроения и тяжелой промышленности» при ГУП «UzTest»	
Приложение № 5 к Техническому регламенту Требования к габаритным размерам, маневренности и весовым параметрам	Орган по сертификации продукции «Машиностроения и тяжелой промышленности» при ГУП «UzTest»	

Начальник Отдела сертификации
Ферганского филиала
ГУ «Uz Test»



Р. Р. Турсунбаева



Зарегистрировано
в Государственном реестре
№ UZ.SMT.09.SMI.156
от «25» августа 2021 г.

Описание маркировки транспортного средства

1. Место расположения и форма знака соответствия:
На табличке изготовителя
2. Место расположения таблички изготовителя:
На правой стороне кузова в нижней части средней стойки
3. Место расположения идентификационного номера (код VIN):
На табличке изготовителя.
На правой стороне передней части панели пола.
4. Структура и содержание идентификационного номера (номеров) транспортных средств:

1	2	3	4	5	6	7	8	9	10	11	12	13	14	15	16	17
X	W	B	J	?	6	9	V	E	?	A	?	?	?	?	?	?

поз. 1 – 3: XWB - WMI (международный код изготовителя) –
Узбекистан, АО «UzAutoMotors»

поз. 4: Обозначение модели : J: Cobalt

поз. 5: Трансмиссия/Управление: F:механическая трансмиссия/
передний привод
A: автоматическая трансмиссия/
передний привод

поз. 6-7: Тип кузова : 69: 4 дверный седан

поз. 8: Тип двигателя :V: с рабочим объемом 1485 см3

поз. 9: Тип модели : E: Неэтилированный (Евро 2)

поз. 10: Модельный год, согласно таблице 1 приложения № 2 к Общему
техническому регламенту безопасности колесных транспортных
средств, выпускаемых в обращение

поз. 11: Код сборочного завода: A – Асака

поз. 12 -17: Производственный номер транспортного средства

Начальник Отдела сертификации
Ферганского филиала
ГУ «Uz Test»



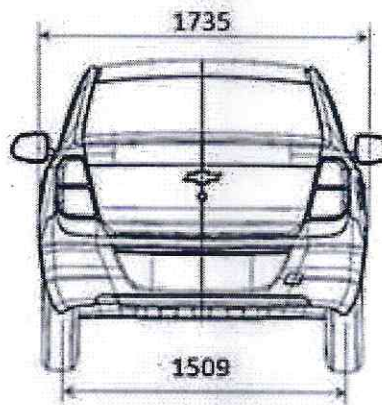
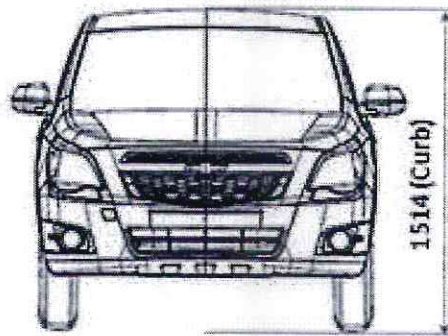
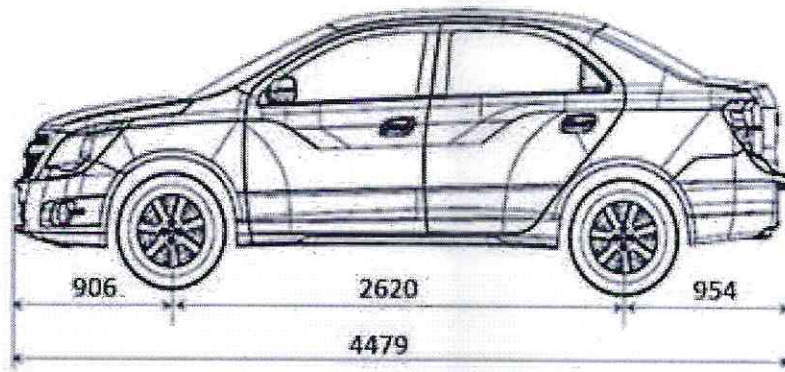
Р. Р. Турсунбаева

М.П.

**Зарегистрировано
в Государственном реестре
№ UZ.SMT.09.SMI.156
от «25» августа 2021 г.**

Общий вид транспортного средства

Легковой автомобиль ChevroletCobalt



Начальник Отдела сертификации
Ферганского филиала
ГУ «Uz Test»

Р. Р. Турсунбаева



Зарегистрировано
в Государственном реестре
№ UZ.SMT.09.SMI.156
от «25» августа 2021 г. № 1